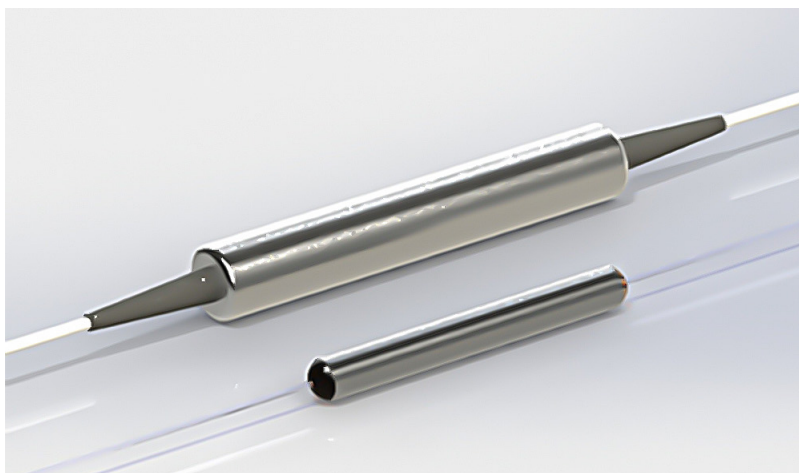


偏振分/合束器 PBS/C1310nm/1480nm/1550nm



产品描述:

偏振分束器 (PBS/PBC) 用于将两束正交偏振光耦合入一根光纤中或将含正交线偏振光的单一输出分别耦合到两个光纤输出中,也可以反向应用将两束从保偏光纤分支输入的正交偏振光束耦合到一根单模输出光纤中,可用于泵浦激光器的功率合束,提高光纤激光器的功率。此两种器件的一个重要用途是用于偏振复用和解复用技术中增加光系统容量。

产品特点:

- ✧ 外形小巧
- ✧ 低插入损耗性能
- ✧ 高处理功率性能
- ✧ 高可靠的稳定特性

产品应用:

- ✧ 光纤激光器
- ✧ 光纤传感器
- ✧ 通信系统领域
- ✧ 应用于测试设备
- ✧ 用于偏振复用与解复用器
- ✧ 高功率的EDFA

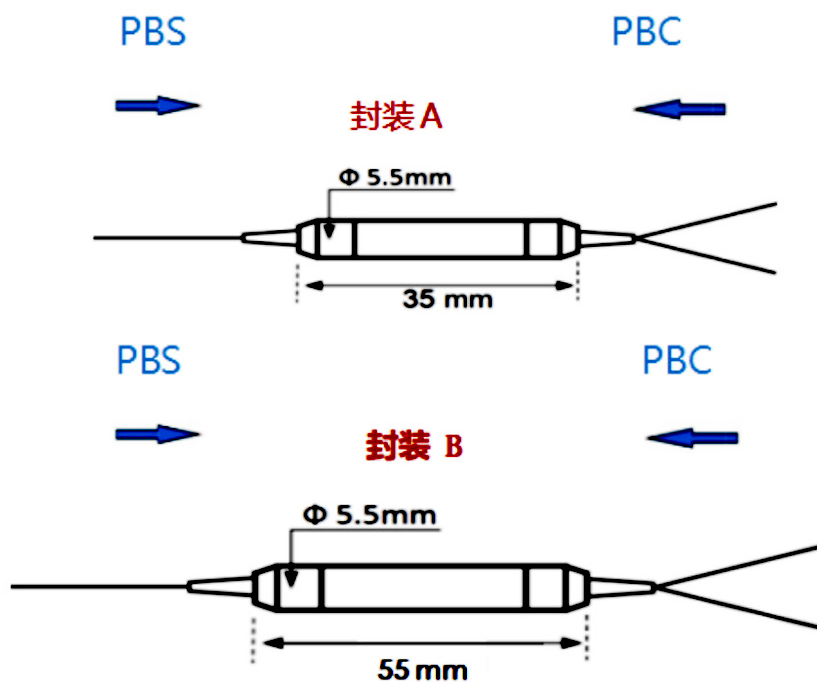


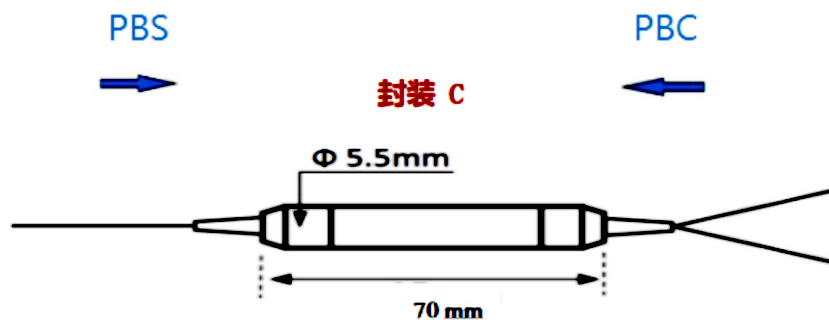
技术参数:

类别	参数名称	单位	性能指标		
光学性能	等级	/	P	A	
	中心波长	nm	1310,1480or1550		
	工作带宽	nm	± 40		
	在常温时的典型插入相关损耗	dB	0.4	0.5	
	在常温时的最大插入相关损耗	dB	0.6	0.7	
	在常温时的典型最小消光比	dB	22	20	
	在常温时的最大偏振相关损耗	dB	0.20		
	最小偏振串扰损(Port1toPort3)	dB	50		
	最小方向性	dB	50		
	最小回波损耗	dB	50		
	最大承载功率	mw	500		
	最大承受拉伸强度(CW)	N	5		
机械结构	封装尺寸	mm	∅ 5.5× 35(可定制)		
	尾纤长度	m	≥1(可定制)		
	尾纤类型	Port1 & Port 2	/	保偏光纤(SM13/14/15-PS-U25A)	
		Port 3	/	单模光纤(SM)或保偏光纤(PM Panda Fiber)(可定制)	
环境指标	工作温度	°C	-5~+70		
	储存温度	°C	-40~+85		

备注: ①对于带连接器的产品插入损耗另加0.30dB,回波损耗要小5dB, 消光比低2dB。
②保偏光纤默认为慢轴对轴。

封装尺寸:





订购信息:

XXX-X-XX-X-X-X-X-XX

产品型号:XXX	PBC=偏振合束器; PBS=偏振分束器
等级:X	P=P级; A=A级
波长:XX	13=1310nm; 14=1480nm; 15=1550nm; XX=可定制
尾纤型号(Port1和2):X	1=保偏光纤; 2=单模光纤; 3=可定制
尾纤型号(Port3):X	1=单模光纤; 2=对应1端口为慢轴对准; 3=对应1端口慢轴45度对准
尾纤类型:X	1=250 μ m裸纤; 2=900 μ m松套; 3=2mm凯夫拉; 4=3mm凯夫拉; 5=可定制
尾纤长度:X	1=0.5m; 2=1m; 3=可定制
封装尺寸:X	1=封装A; 2=封装B; 3=封装C; 4=可定制
连接器类型:XX	1=无; 2=FC/PC; 3=FC/APC; 4=SC/FC; 5=可定制